



Owner's Manual

Aby ste dosiahli najlepšie výsledky, prečítajte si dôkladne túto príručku majiteľa pred použitím vášho maliarskeho bežca a príslušenstva.

1. Používajte iba akrylové alebo latexové farby (žiadne farby na smalt alebo olej).
2. Pred použitím farbu vždy dôkladne premiešajte.
3. Ak je farba príliš hustá, primiešajte trochu vody podľa pokynov výrobcu, aby ste dosiahli požadovanú konzistenciu.
4. Na kvalitnú povrchovú úpravu naneste vždy dve vrstvy.
5. Druhý náter nanášajte až vtedy, keď je prvý náter úplne suchý.
6. Rovnako ako pri všetkých činnostiach spojených s kutilstvom/zdobením, vždy sa ubezpečte, že dodržiavate príslušné bezpečnostné opatrenia.
7. Ak je hlavica uvoľnená, nebola dostatočne pevne zatlačená na rukoväť. Nebojte sa použiť malú silu na zaistenie Edgerovej hlavy.



VŽDY SI PRED POUŽITÍM PREČÍTAJTE NÁVOD

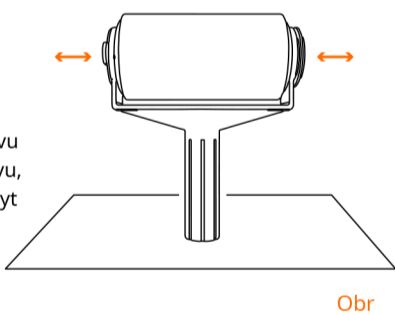
Počas intervalov

Ak si dávate prestávku, postavte Paint Runner na rukoväť. Ak je vaša prestávka pravdepodobne dlhšia ako 2 hodiny, umiestnite Paint Runner do zapečateného vrečka, aby ste predišli vysychaniu.

Umývanie maliarskeho bežca a výmena hlavy

Odstráňte otvorený kryt z maliarskeho bežca a opláchnite teplou tečúcou vodou, kým nie je čistý. Vysušte na okamžité použitie valcováním Paint Runner na papier alebo handričku alebo na neskoršie použitie vysušte na vzduchu.

Ak chcete vymeniť hlavu na bežci na farbu, odstráňte otvorený kryt, potom bezpečnostný kryt a uvoľnite hlavu tak, že od seba oddelíte rukoväť. Vymeňte za novú hlavu, potom za bezpečnostný kryt a nakoniec za otvorený kryt (obr. 4).

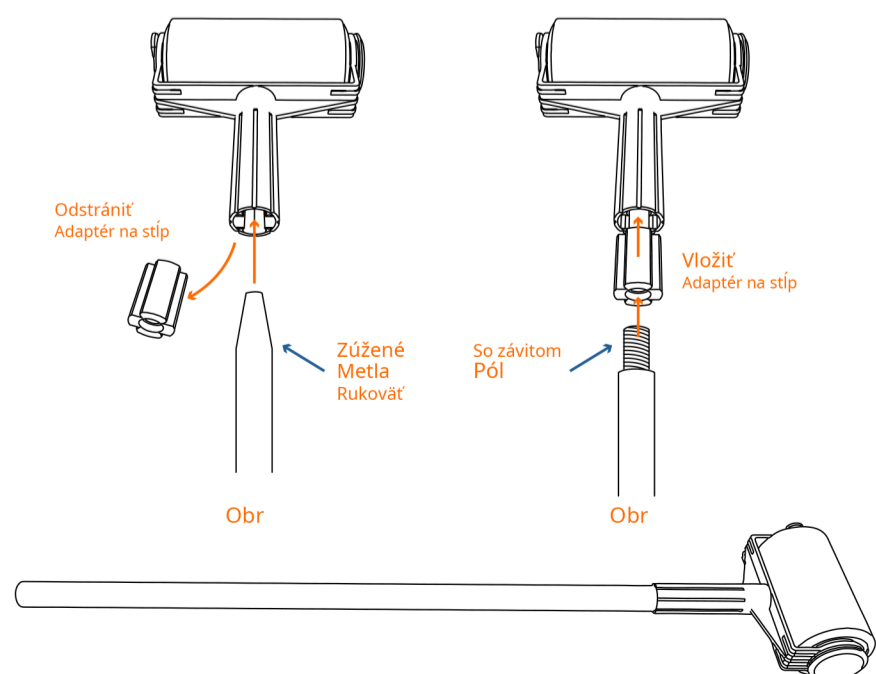


Obr

Adaptér na stĺp

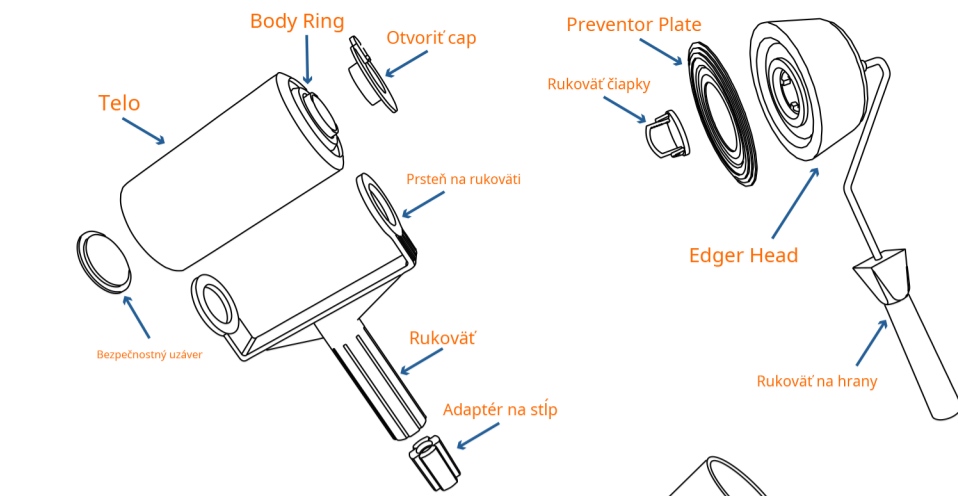
1. Kuželová tyč bez závitú, ktorá sa má pevne zasunúť do držadla (Obr. 5).
2. Závitová tyč na použitie s pólým adaptérom (obr. 6).

(Poznámka: pólý závit má mať rovnakú veľkosť aj s pólým adaptérom)



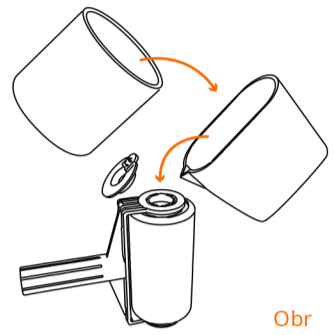
Obr

Obr



Príprava maliarskeho bežca na použitie

1. Odstráňte otvorený kryt z bežca na farby.
2. Do Paint Runneru nalejte až 900 ml farby pomocou nádoby Easy Pour (obr. 1).
3. Nasadte späť otvorený kryt a uistite sa, že je dôkladne zaistený (mal by zaklapnúť na miesto).
4. Teraz musíte Paint Runner „nabiť“. Vykonajte to tak, že ho 2-3 minúty valíte na staré noviny, kým nie je na celom valci viditeľná farba (obr. 2).

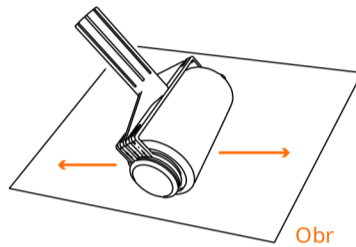


Obr

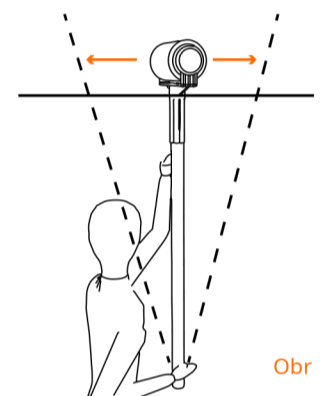
VAŠE MALIČSKÉ SPŮŠTAČE JE TERAZ PRIPRAVENÉ NA POUŽITIE!

Použitie programu Paint Runner

1. Uistite sa, že ste s hmotnosťou Paint Runnera spokojní. Ak nie, opatrne odstráňte otvorený uzáver a nalejte farbu späť do plechovky, kým nebudete môcť Paint Runner pohodlne používať.
2. Pri stropoch a vysokých stenách môžete svoj dosah predĺžiť pomocou závitovej tyče alebo môžete použiť držadlo na metle, ak nemáte závitovú tyč.
3. Pri práci vo výškach sa vždy uistite, že máte pevný základ a obe ruky na tyči.
4. Pri použití tyče sa vždy uistite, že ste umiestnení priamo pod hmotnosťou valca (obr. 3).
5. Pri nanášaní farby netlačte príliš silno. Nechajte Paint Runner, aby urobil prácu za vás.



Obr



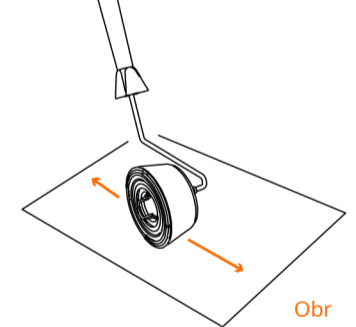
Obr

Príprava flockovaného olepovača

1. Nadvihnite rukoväť otvoreného uzáveru a otvorte otočením proti smeru hodinových ručičiek.
2. Nalijte farbu do orezávacej hlavy pomocou nádoby Easy Pour (obr. 7).
3. Nasadte otvorený kryt, otočením v smere hodinových ručičiek ho zaistite a dajte rukoväť otvoreného krytu nadol.
4. Vyčistite prebytočnú farbu na orezávacej hlave, ak existuje.
5. Nabíjačku na hrany nabite tak, že ju budete 2 minúty valcovať na starých novinách alebo kým nebude valček úplne pokrytý farbou (obr. 8).
6. Edger Head je teraz pripravený na použitie.
7. Pri maľovaní dbajte na to, aby bola orezávacia hlava naklonená šikmo od susednej steny. Časť špongie by mala úplne sedieť na namaľovanej stene (obr. 9).



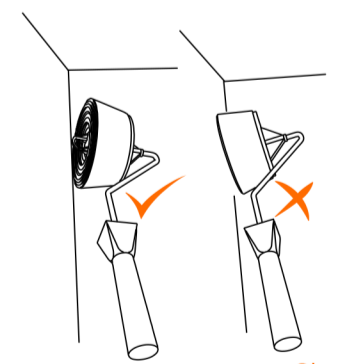
Obr



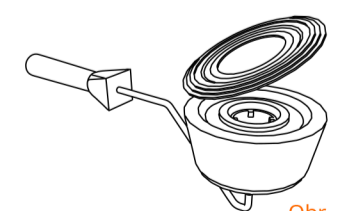
Obr

Čistenie vločkovanej hrany

1. Nadvihnite rukoväť otvoreného uzáveru a otvorte otočením proti smeru hodinových ručičiek.
2. Značné množstvo farby zodpovedne zlikvidujte.
3. Odstráňte otvorený kryt a doštičku preventéra z orezávacej hlavy a opláchnite vodou, kým nie sú čisté (obr. 10). Vysušte na okamžité použitie navinutím vločkovanej hrany na staré noviny alebo handričku alebo na neskoršie použitie vysušte na vzduchu.



Obr



Obr